



产品特点

- 双层铝合金机箱结构
- 提供 3 个 5.25" 的磁盘驱动器安装位置
- 支持 1 个 3.5" HDD 或者 2 个 2.5" HDD
- 7 个半长扩展槽
- 15" 屏幕钢化玻璃，分辨率：1024X768
- 集成超薄 DVD±RW、88 键键盘、触摸板
- 可选无线网络功能

CE FC GP ISO9001

◆ 产品简介:

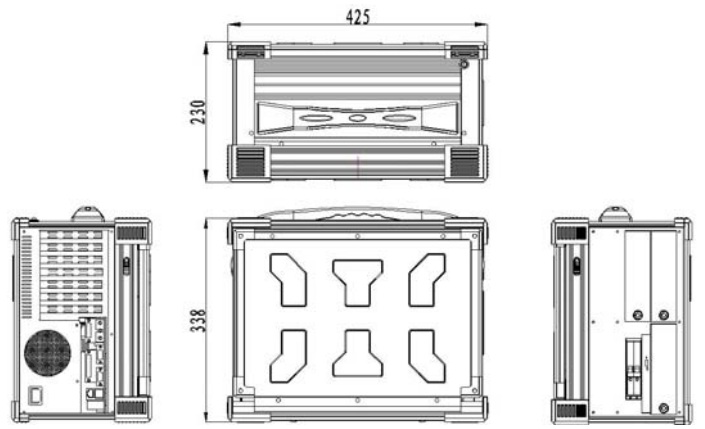
EPD-是一款下翻式便携机，它为用户提供 3 个 5.25" 的磁盘驱动器安装位置，可以安装抽拉硬盘盒，同时提供一个超薄 DVD，一个 3.5" 系统硬盘的安装位置，7 个半长的扩展槽，高亮度液晶显示屏；可安装高性能计算机主板，大容量内存，硬盘数据传输速度快，双层铝合金加固型机箱结构，保证了硬盘的安全性。

◆ 规格

主板	ATX	预留 Micro ATX、ATX、EATX 规格主板的安装空间，7 个半长扩展槽（最长可到 195mm）					
显示屏	尺寸	15" TFT LCD（带钢化玻璃）					
	分辨率	1024×768					
	亮度	350cd/m ²					
	可视角度	130/120(H/V)					
输入设备	键盘	88 键超薄键盘					
	触摸板	有					
散热系统	风扇	1 个 8025 的机箱冷却风扇					
磁盘驱动器	3×5.25" 磁盘驱动器						
	1×3.5" 硬盘或 2×2.5" 硬盘抽取盒						
	1×超薄 DVD±RW						
扬声器	标配 2 个	额定功率为 2W，音量可调					
电源	输入	AC 90~264V@50~60Hz					
	输出	ATX 500W					
		+3.3V	+5V	+12V	-5V	-12V	+5VSB
	Max	30A	40A	32A	0.8A	1.0A	2.0A
Min	1.0A	2.5A	1.0A	0A	0A	0.1A	
工作环境		工作			储存		
	温度	0℃~50℃			-20℃~60℃		
	湿度	10%~90%（不凝露）			5%~95%（不凝露）		
	冲击	10G@11ms			30G@11ms		
	振动	0.4Grms(10~500Hz)			1.12Grms(10~500Hz)		
物理参数	尺寸	425×338×230(mm)					
	重量	12 Kg					
可选功能	无线功能	可选装 2.4G 无线网卡天线					
	触摸屏	可选装触摸屏					
	宽温产品	可以选购-20℃工作产品					
认证	FCC CE						



◆ 尺寸图



电源

电源开关
7 个全长扩充槽
15" TFT LCD
88 键键盘
触摸板



OSD 按键

3 个 5.25"

HDD

光驱

扬声器
系统开关
键盘接口
2 个 2.5" HDD

◆ 订货信息 (配置如有变更恕不另行通知)

EPD-850 15" TFT LCD/Keyboard/Touchpad/90~264V AC 500W